

キレイサー Kiroser 快適消去タイプ BOX

衛生度もUP

エタノールを使用することで、消去性が快適になり衛生性も向上しました。
オールインワンのセット商品です。

ご使用前に必ずお読みください。

【セット内容】

- | | | |
|-------------|---------------------------------|-----------------------------------|
| 収納部 | ・収納ステーション X 1ヶ | ・(本体仮固定用) 両面吸着シート X 1枚 |
| 本体部 | ・(スポンジ収納) イレイサー X 1ヶ | ・スポンジ(エタノールをご使用いただく為の専用スポンジ) X 1ヶ |
| | ・交換用不織布 X 20枚 | ・(不織布固定用) マジックテープ X 3枚 |
| 空拭き用 | ・特殊布(エタノールでも変形しない高吸水性の特殊布) X 1枚 | ・(特殊布保持用) マグネットクリップ X 1ヶ |
| その他 | ・(エタノール希釈用) ミニボトル(5ml) X 1本 | |

【用途】 ペンクル専用消去具

【特長】

●消去について

- *ペンクルのインクをエタノールを使って快適に消去できる衛生志向の特殊イレイサー。特に筆記後、時間が経って水では消しにくいインクでも快適に消去できます。
- *エタノールで消去したインクを付属の乾拭き用特殊布できれいに拭取ることができます。
- *水だけの消去では、菌の増殖など衛生面でご心配の方に特におすすめです。
- *付属の不織布をスポンジに巻いて、簡単セッティング。汚れが付着しても、不織布を取り替えて、衛生的にご使用いただけます。
- *ホテルや貸会議室でのレンタルにも最適です。

●付属品について

- *エタノールの希釈量、充填量の目安のミニボトル付きで、衛生管理に役立ちます。
- *交換用不織布が20枚セットで、必要に応じて交換できます。
- *乾拭き用の高吸水性布を1枚セット。エタノールで消去したインクをさっと拭取れます。
- *マグネットクリップ付きで、乾拭き用高吸水布をホワイトボード面などに保持できます。

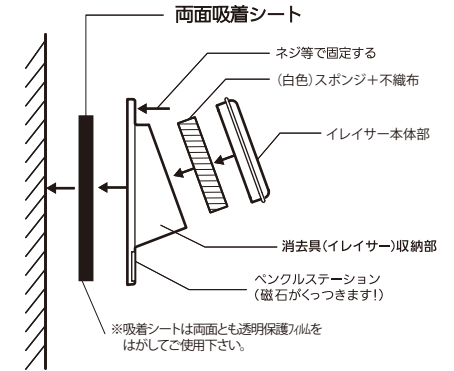
●本体機能について

- *収納ステーション付きでイレイサーの置き場に困りません。又、収納ステーションはエタノールの揮発がしにくい簡易密閉構造で、すぐに乾燥することがなく、ペンクルを保持することもできます。
- *収納ステーションは壁やホワイトボード(ラクスルー)に取り付けることができます。付属の吸着シートをご使用いただくとさらに便利です。
- *イレイサーは収納ステーションに斜めに収まるので、使用時の取り出し、使用後の収納が簡単におこなえます。

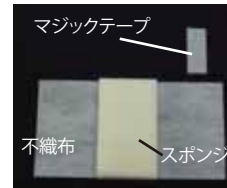
【取扱い説明】

設置の仕方

1. イレイサー本体、収納ステーション、吸着シートを取り出します。
 2. 両面吸着シートの片面側の透明保護フィルムを剥がし、はみ出ない様に収納部裏面に貼り付けて下さい。
 3. 貼付けた吸着シートのもう片面側のフィルムを剥がし、取付ける壁面へ収納ステーションを貼り付けます。
- ① 貼付ける壁のほこりや汚れをキレイに拭取ってから貼り付けて下さい。吸着シートに付着すると吸着力が低下します。その場合は水分の含んだ布などで拭取り、十分乾かたうえでご使用下さい。
4. 収納ステーション上部のねじ止め穴にねじでしっかり固定します。



不織布の巻き方



スポンジを水洗いできれいにし、水分を十分絞って準備します。

①



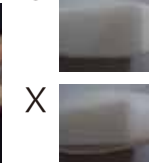
不織布をスポンジに巻きます。

②



マジックテープで不織布をとめます。

○



注) 不織布がたるまない様にしっかり巻いて下さい。

③



マジックテープ側を内側にセットします。

エタノールの染み込ませ方

1. 付属のミニボトル(5ml)を用意します。
 2. ボトルのフタを外し、透明ボディを指でつまみながら市販のエタノールをボトルの約半分程度注入します。
 3. 2と同じ手順で水(蒸留水)を残りボトルに注入します。
 4. 右画像の様に、不織布を巻いたスポンジに充填します。
- ※倍の希釈度は快適な消去の目安です。



インクの消し方

1. エタノール希釈水を染み込ませたイレイサーでペンクルのインクを消去します。
2. 乾かないうちに、付属の乾拭き用の特殊布で消去したエタノールを完全に拭取ります。
3. 消去性の低下(消しにくくなった)場合、エタノール希釈水を不織布の上から補充してお使い下さい。

△ 使用上の注意

- *火気に絶対近づけないで下さい。又直射日光や高温になる場所をさけて保管、ご使用下さい。
- *舐めたり、口に入れたりしないでください。
- *ペンクル専用のイレイサーです。その他のマーカーではご使用にならないで下さい。
- *幼児の手の届かない場所に保管の上、ご使用下さい。
- *定期的に石鹼か中性洗剤で洗浄下さい。

材質

イレイサー収納部...ABS ステンレス板内蔵	マジックテープ...PE (乾拭き用)特殊布...ポリイソレ
イレイサー本体...ABS	マグネットクリップ...PP
スポンジ...PE	ミニボトル...PE
不織布...PP	

MADE IN JAPAN 特許出願済み

【製造元】

株式会社サニー

〒545-0021
大阪府大阪市阿倍野区阪南町1-9-2
TEL:0721-25-2871
URL: http://www.sunny-co.com